

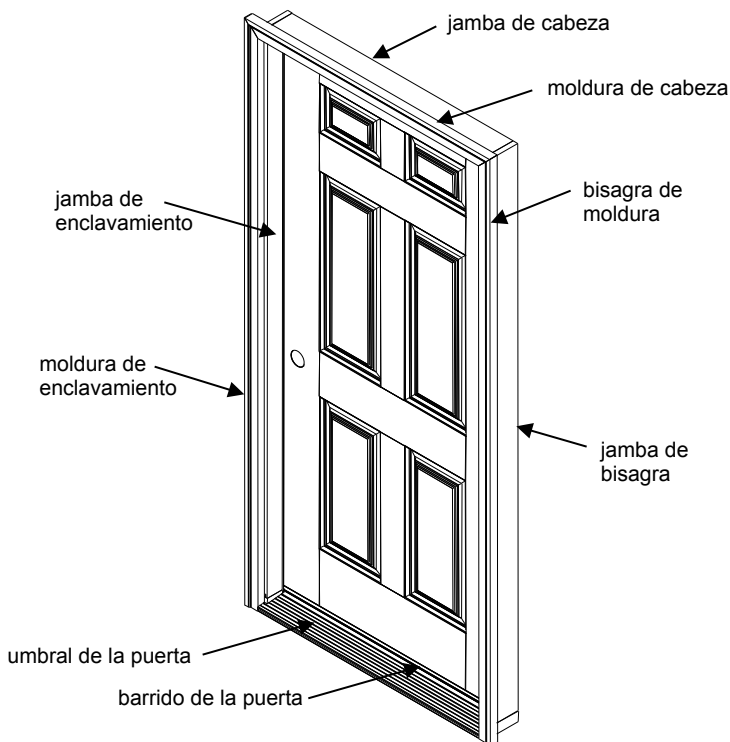
Gracias y felicitaciones. Usted acaba de adquirir un sistema de puerta de entrada de fibra de vidrio de primer nivel. Si ha adquirido un sistema de puerta sin acabado, le recomendamos que la pinte/tiña antes de instalarla. Consulte la sección de instrucciones de acabado en este documento. Por favor siga cuidadosamente las instrucciones para una correcta instalación.

PRECAUCIÓN: Algunas unidades de puerta son pesadas y pueden requerirse de dos personas para levantarlas e instalarlas. Utilice las correctas técnicas de levantado y siga las prácticas de trabajo seguro.

Herramientas y materiales necesarios:

Cinta métrica, martillo, escuadra, niveladora, cuñas de madera, clavos de acabado 10d, destornillador Phillips n° 3, tornillos para madera de exterior n° 8 x 3", taladro mecánico con boca de barrena Phillips, gafas de seguridad, pistola para calafatear con sellado de exterior de calidad, macilla.

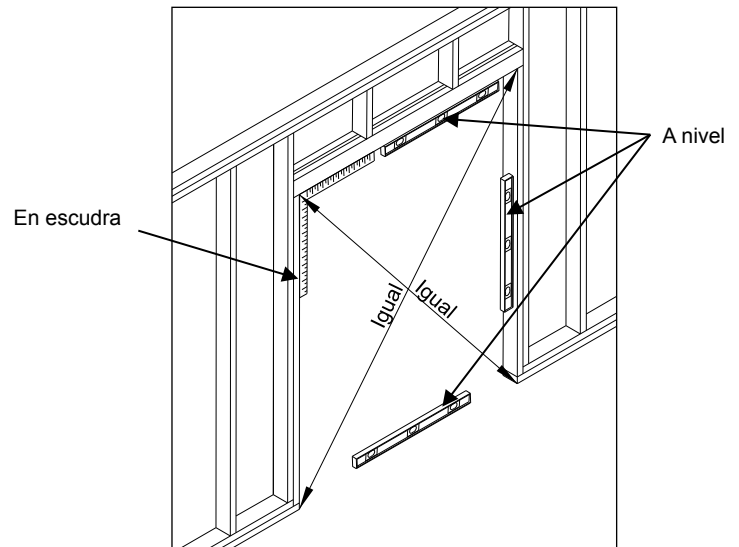
PARTES DE UN SISTEMA DE PUERTA



Antes de comenzar:

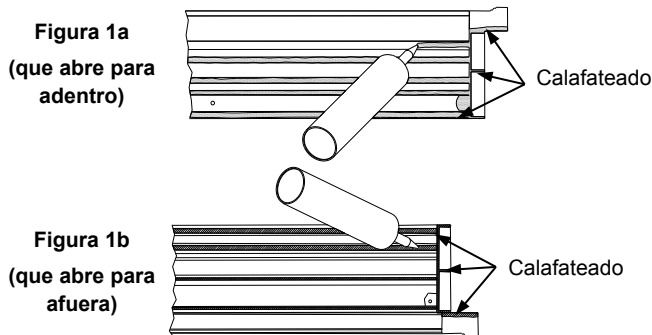
1. No retire el conector plástico de la puerta hasta que se le indique. Este se utiliza para mantener el sistema de la puerta cerrado y alineado. Si la unidad de la puerta posee jambas en el cerrojo y jambas de bisagra, quítelas. Además cubra el umbral de la puerta para proteger contra partículas o rayaduras dañinas durante la instalación o entre un largo período de edificación y posterior ocupación. Tenga en cuenta que cualquier contacto con cemento húmedo o polvo de cemento dañará el acabado del umbral.

2. Asegúrese de que su nueva puerta quepa correctamente en la abertura del marco. La abertura aproximada recomendada es de 3/4" más de ancho y 1/2" más de alto que la unidad de puerta precolgada. Redimensione la abertura si es necesario. Verifique que la abertura del marco se encuentre nivelada, en cuadrada y nivelada verticalmente. Es importante que el piso se encuentre a nivel. Aún en condiciones de mínimo desnivel de las partes laterales y superiores éstas se pueden corregir utilizando cuñas pero las condiciones de severo desnivel necesitan ser corregidas antes de la instalación. Las medidas diagonales deben ser iguales a 1/4" (según se visualiza a continuación). Tenga en cuenta que la jamba del cerrojo se debe ajustar de modo que quede a plomo a fin de que el burlete en la jamba del cerrojo se encuentre comprimido en forma pareja al cerrar la puerta. Utilizar una escuadra de carpintero y un nivel para verificar la cuadratura, que se encuentre a nivel y a plomo con la abertura del marco.

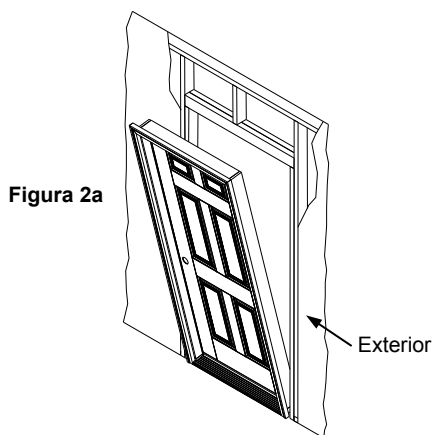


1 INSTALACIÓN:

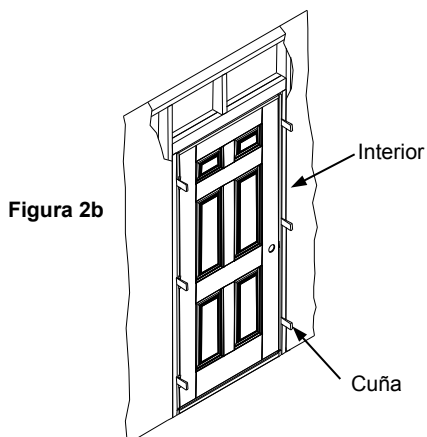
IMPORTANTE: Antes de fijar la unidad de la puerta dentro de la abertura aproximada, aplique gotas de calafateado en la parte inferior del umbral de la puerta en ubicaciones según se muestra en las figuras 1a y 1b, incluyendo el adaptador de jamba de plástico y moldura. Asegúrese de que al menos 4 líneas de bolas sellen el ancho completo del umbral. Además aplique un cantidad continua y generosa de calafateado en la parte trasera de las molduras como se muestra en la figura 1c.



2 Para una puerta única, retire el tornillo del conector plástico de la puerta. Desde la parte externa, coloque la unidad de la puerta en la abertura según la figura 2a. Para un sistema de puerta más pesado, solicite ayuda para levantarla, colocarla y alinearla.



Desde el interior, coloque un separador sólido directamente detrás de cada bisagra entre la jamba de bisagra (o aprox. al mismo nivel que las bisagras en la jamba de enclavamiento o la jamba de lado) y el marco de abertura según la figura 2b. Mantenga la unidad de la puerta nivelada, encuadrada y nivelada verticalmente en los cuatro laterales. Retire por completo el conector plástico de la puerta.



Unidad de la puerta con jambas de madera o material PVC: Perfore previamente agujeros de 1/8" a aproximadamente 8" de la parte superior e inferior de cada jamba junto a la abertura de la puerta. Ajuste temporalmente la unidad de la puerta a la abertura colocando tornillos para madera de 3". Sin embargo, no asegure los tornillos por completo en esta etapa.

Unidad de la puerta con jambas de material PVC pintado con tinte a mano: Las jambas se envían con agujeros escariados previamente perforados. Para instalar la unidad de la puerta en una abertura de puerta, sencillamente realice la perforación de antemano para los agujeros avellanados n° 8 a través de los agujeros escariados según la figura 2c. Asegure en forma temporal la unidad de la puerta colocando tornillos para madera de 3" en los agujeros escariados superiores e inferiores de cada jamba.

Cuando se finalicen los ajustes, perfore previamente 2 agujeros (3 para la puerta de 8 pies) con un espacio adicional equitativo de 1/8" para cada lado de la jamba. Para las jambas de PVC teñida a mano, utilice los agujeros escariados para perforar previamente los agujeros avellanados para los tornillos para madera n° 8.

Asegúrese de que el contacto del burlete y el margen estén igualados. Haga más ajustes para nivelar, encuadrar y nivelar verticalmente.

Utilice 3 o 4 cuñas sólidas entre la jamba de enclavamiento y el marco de abertura según la figura 2b.

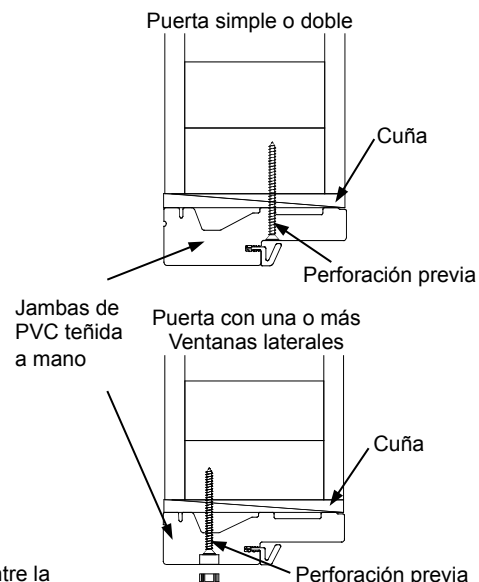


Figura 2c

Se pueden utilizar cuñas adicionales para mantener la puerta alineada. Realice una prueba para asegurar el funcionamiento correcto de la puerta.

Ajuste en forma permanente tornillos de grado exterior de 3" (no incluidos) a través de las jambas en la cuña y el marco. No ajuste en exceso los tornillos. El ajuste excesivo puede ocasionar que las jambas se doblen. Retire las cuñas excesivas. No acufie o ajuste la jamba de cabeza de una unidad de puerta única. Utilice masilla para ocultar la cabeza del tornillo. Para una unidad de puerta con jambas de PVC teñida a mano, utilice las tapas de tornillos que están incluidas.

Jambas de PVC – Ver anexo para obtener información adicional.

Perforación Adicional para Puerta Única con Listones

Acufie por encima del marco según la figura 2d. Perfore previamente agujeros de 1/8" y ajuste en forma permanente los tornillos para madera de exterior de 3" (no incluidos) a través de la jamba de cabeza en el separador y el marco. Para las jambas de PVC teñida a mano, utilice los agujeros escariados provistos para perforar previamente los agujeros avellanados para los tornillos para madera n° 8, como se indica en la sección anterior y tape los agujeros de tornillo con las tapas de tornillos que están incluidas. Retire la cuña excesiva.

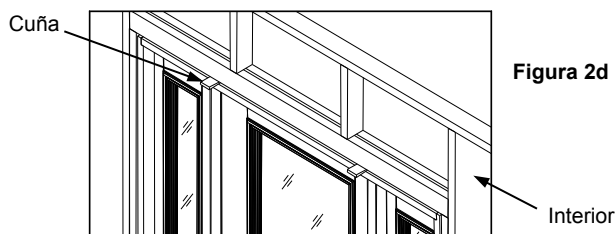


Figura 2d

Fijación y Perforación Adicional para Unidades de Puerta Doble

Perfore previamente agujeros de 1/8" y ajuste en forma permanente los tornillos para madera de exterior de 3" (no incluidos) a través de la jamba de cabeza en el separador en la ubicación que se muestra en la figura 2e. Para las jambas de PVC teñida a mano, utilice los agujeros escariados provistos para perforar previamente los agujeros avellanados para los tornillos para madera nro. 8, como se indica en la sección anterior y tape los agujeros de tornillo con las tapas de tornillos que están incluidas. No acuñar.

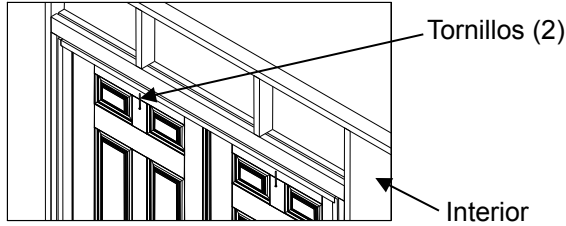


Figura 2e

Insertar la placa de retención astrágalo y la arandela aislante para unidades de puerta doble.

Tras alinear correctamente la puerta doble, utilizar los pernos astrágalo para marcar y perforar un agujero de 3/8" de diámetro y de 1 3/8" de profundidad mínima a través de la jamba superior y uno de 5/8" de diámetro y de 1 3/8" de profundidad mínima a través del umbral, de acuerdo a las figuras 2f, 2g, and 2h. Pre-perforar (2) agujeros piloto de 1/16" para los tornillos montantes de la jamba superior. Instalar la placa de retención en la jamba superior utilizando el herramental incluido e insertar la arandela aislante en el agujero de 5/8" que se realizó en el umbral.

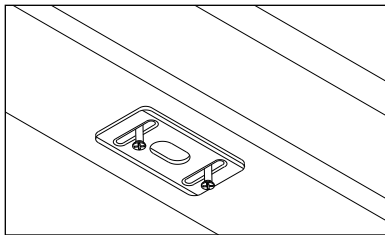


Figura 2f

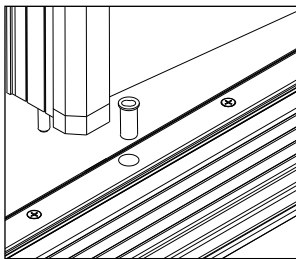


Figura 2g

(Umbral de balanceo interno)

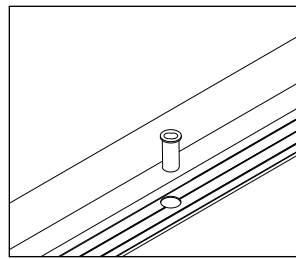


Figura 2h

(Umbral de balanceo externo)

Bloqueo de posición/placas del cerrojo para unidades de puertas dobles

Cerrar ambas puertas. Marcar las posiciones deseadas para las placas del cerrojo del pasador y de la placa hembra. Aflojar los tornillos de retención (no quitar completamente los tornillos). Colocar las placas del cerrojo del pasador y de la placa hembra en posición (imagen a la izquierda de la figura 2h) y ajustar los tornillos. Utilizar sólo los tornillos que vinieron con los sostenes. No utilizar otros tornillos ya que estos pueden generar un mal-funcionamiento de las puertas. Verificar las posiciones y ajustar según se lo requiera.

Instalar protectores de bordes en las unidades de puerta doble

Cortar los protectores de borde para que los extremos finales encajen debajo de las placas del cerrojo del pasador/placa hembra y embutir contra los sostenedores del cerrojo del pasador y de la placa hembra (como se visualiza a la derecha de la figura 2i [1,2,3]).

Aflojar los tornillos de las placas de la placa hembra y del pasador del cerrojo y deslizar el protector de bordes por debajo. Acomodar los protectores en su lugar y ajustar los tornillos.

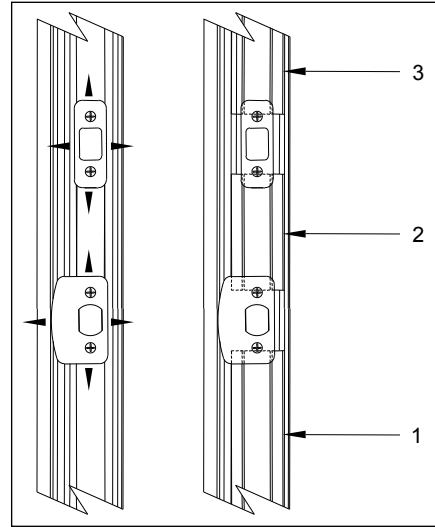


Figura 2i

- 3 Instale 2 tornillos en la ubicación que se muestra en la Figura 3 en la bisagra superior y 1 en cada una de las 2 o 3 bisagras inferiores (puerta de 8 pies) (tornillos incluidos en el kit de instalación).

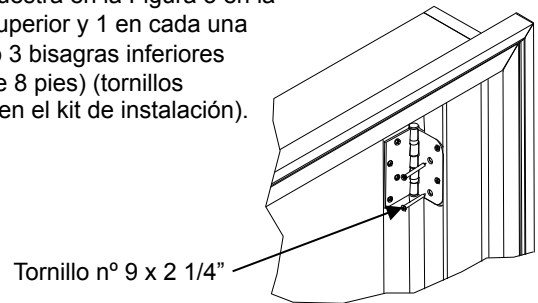


Figura 3

- 4 Para una puerta que abre para adentro con umbral ajustable, ajuste el umbral según la Figura 4 de manera que exista un contacto uniforme entre el barrido de la puerta y el umbral. Para probar, coloque una lámina de papel entre el barrido de la puerta y el umbral, cierre la puerta y tire. El ajuste correcto tendría una leve tensión, pero si se divide el papel, la tensión es demasiado alta.

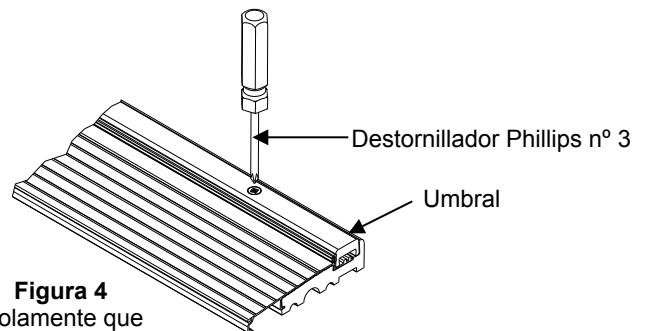
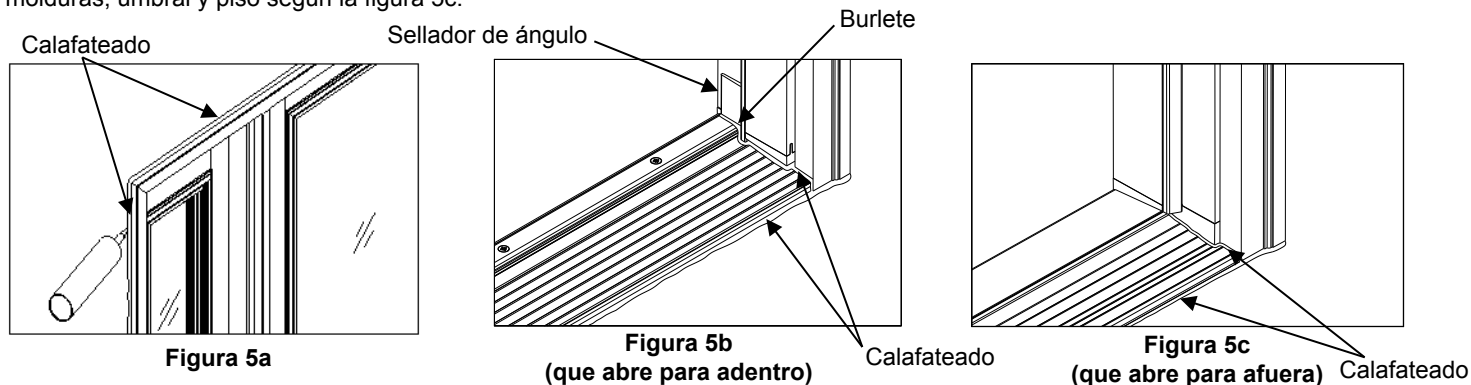


Figura 4
(solamente que se abre para adentro)

5

IMPORTANTE: Para impedir que la humedad ingrese a la pared lateral, calafatee por completo las molduras de ladrillos según la figura 5a. Para puertas que se abren para adentro, instale dos selladores de ángulos (incluidos en el kit de instalación) en cada una de las partes inferiores de las jambas de una puerta activa, de acuerdo a la Figura 5a. Para un sistema de puerta doble, verifique que una almohadilla hermética de esquina se haya instalado en la parte inferior del lado de la puerta activa de un atrágalo. El sellador de ángulo se debe colocar por debajo del burlete. Aplique el calafateado en la intersección de las jambas, molduras, umbral y piso. Para las puertas que se abren para adentro, también aplique el calafateado en la intersección de las jambas, molduras, umbral y piso según la figura 5c.



INSTRUCCIONES DE ACABADO

La tintura o pintura de una puerta de fibra de vidrio Feather River nunca ha sido fácil. Nuestra puerta de fibra de vidrio no requiere de kits de tintura especiales o pintura base. Utilice la misma pintura o tinte exterior que utilizaría para el acabado de otras molduras de su hogar. **Tenga en cuenta que una puerta sin pintar, lisa símil madera tostada se debe terminar dentro de los 6 meses posteriores a su adquisición.** Cuando se termine, retire la puerta del marco y coloque la puerta en una superficie lisa y nivelada del piso. Las ventanas laterales necesitan terminarse mientras se adjuntan al marco.

Precaución: Pinte o tiña en un área bien ventilada. Mantenga la pintura, tintura y pintura para acabado lejos del calor y la llama. Mantenga fuera del alcance de los niños.

Acabado con tintura

Todas las superficies de una puerta símil madera tostada no se pueden teñir. La superficie de nuestra puerta de fibra de vidrio con textura patentada produce una adhesión de tintura superior sin lijar. Seleccione una tintura a base de agua de alta calidad de Minwax® o Behr® o una tintura en gel de alta calidad de Minwax® u Olympic®. O, seleccione una tintura a base de aceite de alta calidad de Ace®, Minwax®, o Zar®. Antes de aplicar una tintura, limpie la puerta de fibra de vidrio y el marco de la puerta con un paño seco para retirar cualquier suciedad, aceite o desechos. Deje que la superficie se seque por completo antes de iniciar la tintura. Aplique una cantidad de tintura uniforme con un cepillo o un paño sin pelusas en la dirección de la madera según se muestra en la figura 6. Trabaje con tintura en la superficie. Aclare la tintura y retire el exceso mediante el barrido con un paño limpio antes de que la tintura se seque por completo. Para una apariencia más oscura, aplique una segunda capa después de que se seque la primera. Siga las instrucciones de aplicación de la etiqueta del recipiente de la tintura. Después de que se seque la tintura para al menos 24 horas, aplique tres capas de satinado para exteriores de alta calidad o poliuretano brillante en dirección de la madera. Cumpla con el tiempo de secado que figura en la etiqueta entre cada capa. **Importante: Utilice poliuretano con inhibidores ultravioletas (UV).**

Acabado con pintura

Las puertas de fibra de vidrio, lisas sin pintar/pre-pintadas se pueden pintar con la mayoría de las pinturas de exterior a base de aceite, de alta calidad. Para las puertas lisas, sin pintar, recomendamos lijarlas suavemente con papel de lija granulada de 600 para obtener mejores resultados. Antes de aplicar una pintura, limpie la puerta de fibra de vidrio y el marco de la puerta con un paño seco para retirar cualquier suciedad, aceite o desechos. Deje que la superficie se seque por completo antes de iniciar la pintura. Pinte la puerta en las direcciones que se muestran en la figura 6. Aplique al menos dos capas de pintura. Cumpla con el tiempo de secado recomendado en la etiqueta entre cada capa.

Componentes del acabado de madera y componentes del acabado de PVC no terminadas

Tanto las puertas de fibra de vidrio no terminadas como las pre-acabadas tienen la opción de venir con jambas y molduras de PVC o las jambas y molduras de madera (Pino preparado o Pino claro). Componentes de pino claros: Recomendamos teñir las jambas, molduras y otros componentes de la madera de claros o los astrágalos que admitan pintura de acuerdo a las instrucciones de acabado que figuran arriba. Aplique 2 o 3 capas de poliuretano para exteriores con inhibidores ultravioletas (UV). Lije levemente con papel de lija granulada de 600 entre las capas para obtener un acabado más liso. Pintura madera preparado y PVC no terminadas: Utilice la pintura a base de aceite o látex acrílico para exteriores de alta calidad. Utilice un relleno para madera para masillar las marcas ocasionadas por los clavos en la madera antes de comenzar con la tintura o pintura y utilice un relleno para PVC o calafateado para componentes de PVC. **Los componentes de la madera deben ser acabados a 2 semanas de la instalación. Los componentes de la PVC deben ser acabados a 6 meses de la instalación.**

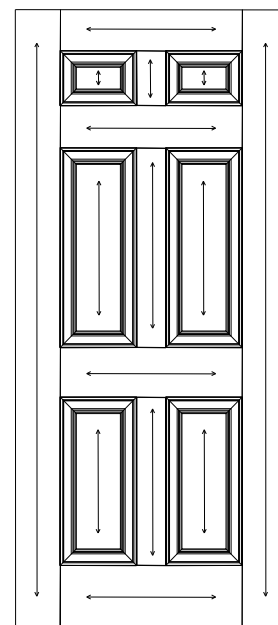


Figura 6

AVISO PARA EL ASTRÁGALO APTO PARA PINTAR: Para proteger la integridad del echapado de madera y de su adhesivo de unión, no exponer el astrágalo a los aceites, diluyentes, limpiadores a base de solventes o semejantes. El astrágalo apto para ser pintado debe ser acabado antes de ser instalado en la abertura de la puerta y ser expuesto a la intemperie.

CUIDADO Y MANTENIMIENTO

Jambas de teñido a mano, molduras y puertas: Con el tiempo, la exposición a la intemperie degradará aún el mejor acabado. Recomendamos volver a aplicar una capa de UV sobre la capa superior ya existente cada 2-3 años. No se recomienda remover la capa de acabado que viene de fábrica. En los lugares de severa exposición a la intemperie, se puede requerir un mantenimiento más frecuente. El desvanecimiento, y los agrietamientos y descascarillados menores son algunos de los signos iniciales de deterioro de la capa superior de UV.

Puertas de fibra de vidrio pintadas, componentes de PVC y componentes de madera: Volver a pintar las puertas, jambas y moldes de ladrillo tan pronto como ocurra la decoloración. Los signos iniciales de deterioro son la decoloración, las quebraduras, el burbujeo y descascarillado.

Burletes: Sustituir los burletes de compresión, barrido de la puerta, y almohadillas herméticas cuando están desgastados o quebrados.

Calafateo: Al igual que con el acabado es esencial que se realice el mantenimiento adecuado del calafateo o sellador al deteriorarse. Toda área deteriorada se debe volver a calafatear en base a las áreas señaladas en las instrucciones de instalación. (El borde exterior de la fachada exterior, el borde exterior de la jamba, base de la jamba a umbral/larguero). Aviso: todos los marcos para puerta de fibra de vidrio de Feather River vienen pre-calafateados de fábrica. El exceso de sellador en el marco de la puerta es normal y no indica la existencia de un vidrio defectuoso. En algunos casos, con el correr del tiempo se puede experimentar un exceso de calafateo/ infiltración de sellador alrededor del marco de la puerta. En la mayoría de los casos, esto sucede durante la acumulación extrema de calor o cuando se expone la puerta a los rayos directos del sol. El exceso de sellador en el vidrio se puede retirar con cuidado con una hoja de afeitar y despegándolo. El exceso de sellador del lado del vidrio puede removerse mejor con una hoja de afeitar. Sin embargo, el sellador del lado del acabado debe removerse sin usar la hoja de afeitar después de marcar por primera vez alrededor del perímetro del marco.

Tapones de marcos de puerta: Toda puerta con marco viene con tapones suficientes como para rellenar todos los agujeros de los tornillos. Todos los tornillos deben estar bien ajustados a los agujeros cuando se instalan para prevenir caídas. Para instalar tapones de tornillos, alinee el tapón del tornillo con el agujero e inserte en un leve ángulo para comenzar. En algunos casos, es posible que pueda empujar el tapón a su lugar con la mano. En la mayoría de los casos, deberá utilizar un pequeño martillo de cabeza redonda y golpear levemente en su lugar y tomar el atornillador por su manija y golpear con el martillo. Si parece que los tapones roscados se encuentran demasiado ajustados para encajar en los agujeros, coloque el paquete de tapones roscados en el refrigerador por alrededor de una hora antes de instalarlos o lije o lime la parte inferior del mismo para que encaje en el agujero del mismo.

Curvatura térmica: En algunas áreas con fluctuaciones de temperatura, su puerta puede experimentar signos de curvatura por algunos días. Esto se debe normalmente a la diferencia de temperatura de la parte exterior e interior de la casa. En la mayoría de los casos la puerta debe volver a la posición normal. Esto es además común durante el primer par de semanas una vez instalada la puerta, a medida que la puerta se adapta a la abertura. Sin embargo, en áreas o condiciones de exposición de la puerta a temperaturas extremas, se puede esperar cierta combadura permanente. En áreas de exposición a temperaturas extremas, el efecto de la temperatura sobre la puerta se puede reducir siguiendo las recomendaciones que se enumeran a continuación.

Exposición y protección de la puerta: Las puertas protegidas de la intemperie necesitarán obviamente menos mantenimiento y re-acabado a comparación de las puertas expuestas a la intemperie. Por lo tanto los salientes ayudarán a proveer una protección duradera a su entrada además de menos mantenimiento.

Opción de color: Al igual que con los salientes, los colores de la puerta pueden ayudar a reducir el mantenimiento periódico y ayudar en el funcionamiento de la puerta, especialmente en áreas donde las puertas reciben gran exposición solar sin protección. Los colores oscuros, absorberán más calor que los claros. Por lo tanto, si una puerta se encuentra absorbiendo mucho calor o posee una exposición constante al mismo, es más probable que surja un deterioro de la capa superior UV, decoloración e incluso problemas de combadura a causa de las diferencias de temperatura. Los colores claros en estas situaciones ayudarán a reducir la absorción de calor y a prolongar la vida útil de las puertas además de reducir el mantenimiento general de las mismas.

Puertas anti-tormenta: Nuestras puertas son resistentes a los impulsos por lo que no es necesaria una protección anti-tormentas. Si adquiere una puerta anti-tormentas tenga en cuenta que debe ventilarse para ayudar a reducir la acumulación de calor. Las puertas anti-tormenta no-ventiladas en áreas donde no existe saliente ni exposición constante al sol son más propensas a padecer problemas más rápidamente a causa del extremo calor: (deterioro UV, decoloración, combaduras, infiltraciones de calafateo / sellador).

PVC JAMB SYSTEMS

White Unfinished • Pre-Colored

Marco de material PVC –
Blancas sin acabado • Pre-coloreado

INSTALLATION ADDENDUM PAGE

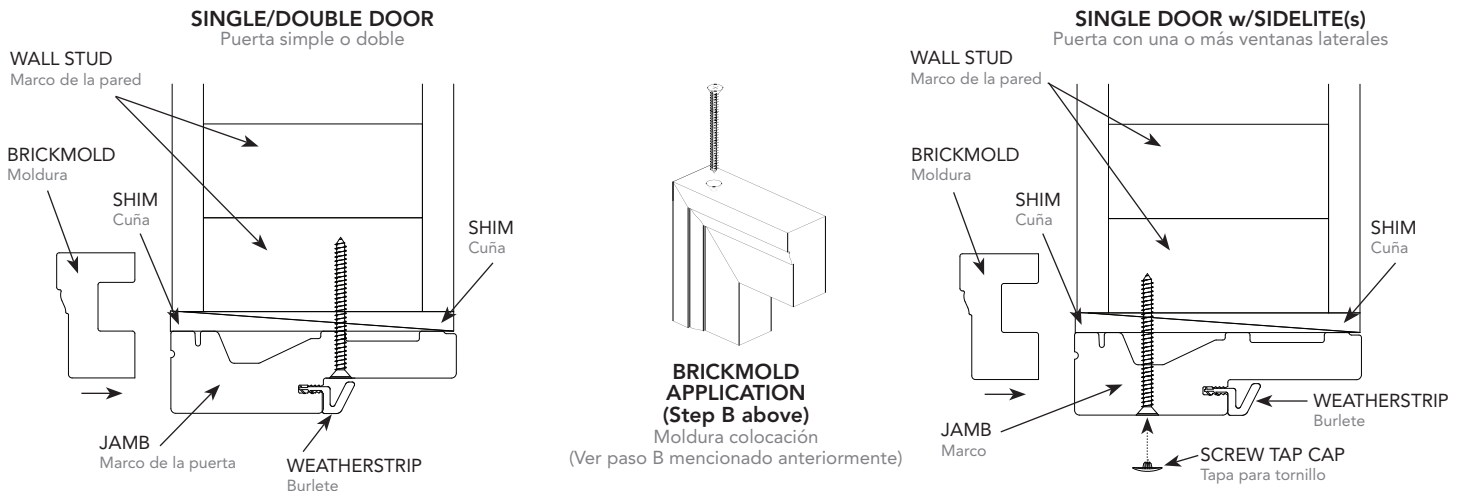
Instalación - Anexo

Please follow our standard set of installation instructions when installing this door unit. Below are some additional tips as it relates to installing this type of jamb system. This jamb material can be nailed or screwed to install the unit but it is highly recommended to pre-drill this material prior to applying any fastener, especially on the pre-colored material due to the finish (may cause cracking or flaking).

- 1) Jamb Installation: Please follow the set of Feather River Installation Instructions included with the door unit purchased. You can fasten the jambs by pre-drilling holes and securing with a #8- 3" exterior grade screw. See drawings below.
 - a. Included in this installation packet will be 10-Phillip head screw caps that complement the color of the PVC jamb system. These tap caps press on top of a Phillips head counter sunk screw. For a pre-colored jamb (with a stain color): Also included is a putty stick that complements the pre-colored jamb, this can also be utilized to fill any fastening points.
 - b. For larger jamb sizes (6-9/16" to 8-9/16") it is sometimes recommended to fasten the jamb in two locations along the width of the jamb.
- 2) Brickmold Application:
 - a. PVC Brickmold can be applied in a similar fashion to wood. It is always recommended to use an exterior grade finish nail and pre-drill any fastening location, especially on the pre-colored material.
 - b. To keep 45° top angle closed/tight it may be necessary to pre-drill and apply a screw or nail through top of brickmold.
 - c. Once installation is complete remember to caulk around the brickmold.
 - d. Pre-Colored Brickmold (with a stain color): Putty stick can be used to fill any fastening points.
- 3) Interior Trim Installation:
 - a. Make sure any fastening point into the pre-colored/hand stained PVC jamb system is pre-drilled prior to nailing with a finish nail. Nail holes would be covered up using caulk or wood putty depending on type of trim being applied.
- 4) Storm/Security Door Application: **IMPORTANT**
 - a. Non-Vented Storm Doors will void the warranty on any Feather River Door due to the extreme heat build-up if not properly vented.
 - b. If applying a storm door over this unit it is recommended that any fastening point be pre-drilled.
 - c. Feather River will not be responsible for any damage that may occur with the installation of a Storm/Security door setup.

PRE-DRILLING DETAILS

Detalles De Perforación Previa



Para la instalación de esta unidad, siga las instrucciones habituales. Debajo, encontrará información adicional acerca de la instalación de este tipo de sistema de marco. Durante la instalación, pueden utilizarse clavos o tornillos directamente sobre el material del marco. Sin embargo, es recomendable taladrar o hacer los orificios con anterioridad para proteger el acabado, en especial si el marco es de color, de lo contrario, el acabado se puede agrietar o descascarar.

- 1) Instalación del marco: siga las instrucciones de instalación de Feather River que vienen con la abertura. Para atornillar el marco, haga primero los agujeros con un taladro y luego coloque un tornillo para exteriores número 8 de 3 pulgadas. Vea las ilustraciones que aparecen a continuación.
 - a. El paquete para la instalación incluye 10 tapas para tornillos con cabeza Phillips que se adecúan al color del marco. La tapa se coloca a presión sobre el tornillo avellanado Phillips. Para una jamba pre-coloreado (con un color de la mancha): También se incluye un palo masilla que complementa el color de la jamba, esto puede también ser utilizada para llenar los puntos de fijación.
 - b. Para marcos más grandes (6-9/16" a 8-9/16") es recomendable colocar dos tornillos a lo largo del ancho.
- 2) Aplicación de la moldura:
 - a. La moldura de PVC se coloca de manera similar a una moldura de madera. Es recomendable utilizar clavos de acabado para exteriores y taladrar los orificios para los tornillos de antemano, especialmente en las molduras de color.
 - b. Para mantener el ángulo superior fijo a 45°, es posible que necesite colocar un tornillo o un clavo a través de la parte superior de la moldura.
 - c. Una vez terminada la colocación, recuerde aplicar masilla alrededor de la moldura.
 - d. Moldura pre-coloreado (con un color de la mancha): La palo de la masilla se puede utilizar para llenar cualquier puntos de fijación.
- 3) Colocación del contramarco:
 - a. Al colocar un marco de color o pintado con tinte, asegúrese de hacer todos los orificios antes de clavar los clavos de acabado. Los orificios de los clavos se pueden cubrir con masilla o con masilla para madera según el tipo de contramarco que haya colocado.
- 4) Colocación de la puerta de seguridad/contrapuerta: **IMPORTANTE**
 - a. Las puertas de seguridad sin entrada de aire invalidan la garantía de cualquier puerta Feather River debido a la cantidad excesiva de calor que se acumula cuando no se ventilan adecuadamente.
 - b. Al colocar una puerta de seguridad, es recomendable que todos los orificios para los tornillos se hagan con anterioridad.
 - c. Feather River no se responsabiliza por los daños que puede causar la colocación de una puerta de seguridad o contrapuerta.

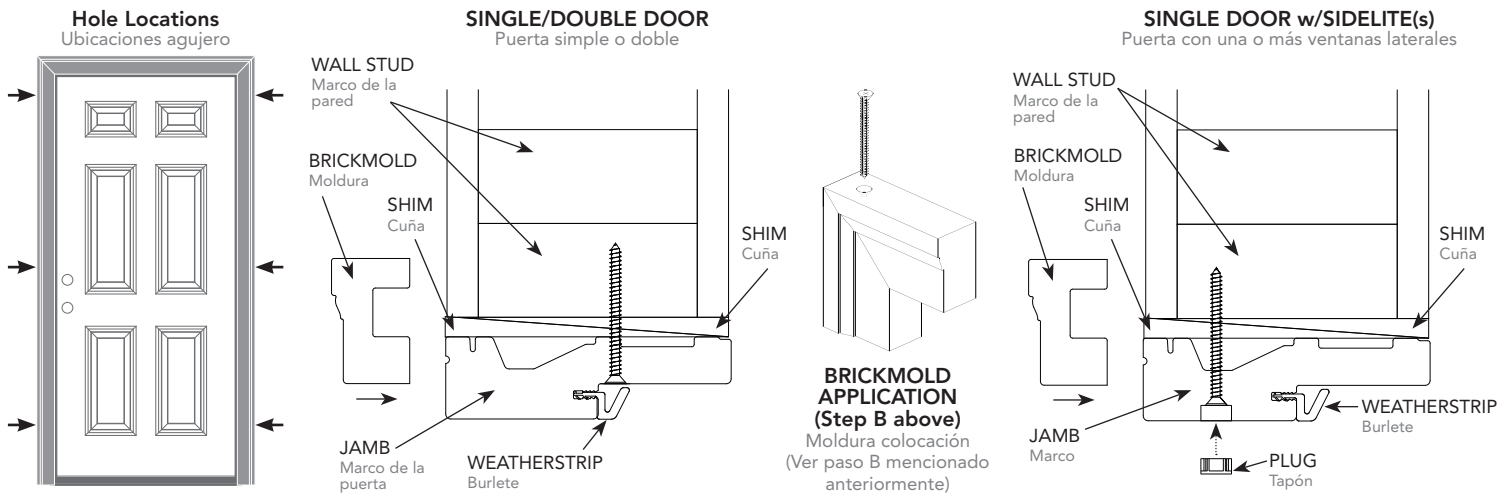


On single and double doors, holes are pre-drilled and countersunk behind the weatherstripping illustrated below by the arrows. Doors with sidelites have pre-drilled holes on the face of jambs (plugs provided). Door should still be shimmed and installed following the regular installation instructions provided with this unit.

- 1) Jamb Installation: Please follow the set of Feather River Installation Instructions included with the door unit purchased.
 - a. See pre-drilled fastening locations shown below for Single/Double Setups and Doors w/ Sidelite(s).
 - b. For sidelite units screw plugs are provided.
 - c. For larger jamb sizes (6-9/16") it is sometimes recommended to fasten the jamb in two locations along the width of the jamb if necessary. Any additional fastening point should be pre-drilled and can be filled with a putty stick to complement the stain finish. (Putty stick supplied in installation packet.)
- 2) Brickmold Application: Brickmold supplied is a hand stained PVC material. This can be nailed into place using exterior grade trim nails. It is recommended that any fastening point be pre-drilled since this is a stained material. Any fastening locations can be filled with a putty stick or stained over using a touch up marker. Both complement the stain finish and are supplied in the installation packet.
 - a. To keep 45° top angle closed/tight it may be necessary to pre-drill and apply a screw or nail through top of brickmold.
 - b. Once installation is complete remember to caulk around the brickmold.
 - c. Pre-Colored Brickmold (with a stain color): Putty stick can be used to fill any fastening points.
- 3) Interior Trim Installation:
 - a. Make sure any fastening point into the hand stained PVC jamb system is pre-drilled prior to nailing with a finish nail. Nail holes would be covered up using caulk or wood putty depending on type of trim being applied.
- 4) Storm/Security Door Application: **IMPORTANT**
 - a. Non-Vented Storm Doors will void the warranty on any Feather River Door due to the extreme heat build-up if not properly vented.
 - b. If applying a storm door over this unit it is recommended that any fastening point be pre-drilled since the brickmold or mull caps are a pre-stained material.
 - c. Feather River will not be responsible for any damage that may occur with the installation of a Storm/Security door setup.

PRE-DRILLING DETAILS

Detalles De Perforación Previa



Note: Orders for Florida and Texas TDI Areas may not be pre-drilled due to building codes that require different fastening locations for installation.
 Nota: Los pedidos de Florida y zonas de Texas TDI no pueden ser pre-perforados debido a los códigos de construcción que requieren de diferentes lugares de fijación para la instalación.

En puertas simples y dobles, los orificios se hacen con anterioridad y se avellan detrás del burlete como muestran las flechas en la ilustración. Las puertas con ventanas laterales traen los orificios ya hechos en las caras del marco. (Incluye tornillos.) Aún así, se deberá calzar y colocar la puerta siguiendo las instrucciones que vienen con la unidad.

- 1) Instalación del marco: Siga las instrucciones de instalación de Feather River que vienen con la abertura.
 - a. Para puertas simples o dobles con ventanas laterales, observe en la ilustración siguiente dónde se ubican los orificios para sujetar la abertura.
 - b. Las ventanas laterales incluyen los tapones roscados.
 - c. Para marcos más grandes (6-9/16") es recomendable colocar dos tornillos a lo largo del ancho. Cualquier punto de fijación adicional debe ser pre-perforados y puede ser llenado con masilla para complementar el acabado mancha. (La palo de la masilla se suministra en paquetes de instalación.)
- 2) Aplicación de la moldura: La moldura está pintada a mano con tinte y realizada de PVC. Para sujetarla, se pueden utilizar clavos de acabado para exteriores. Es recomendable que todos los orificios se hagan antes de colocarla, ya que el material está pintado con tinte. Las marcas de clavos o tornillos se pueden tapar con el palo de la masilla o utilizando un marcador para retoques. Ambos se complementan el acabado y se suministran en el paquete de instalación.
 - a. Para mantener el ángulo superior fijo a 45°, es posible que necesite colocar un tornillo o un clavo a través de la parte superior de la moldura.
 - b. Una vez terminada la colocación, recuerde aplicar masilla alrededor de la moldura.
 - c. Moldura pre-coloreado (con un color de la mancha): La palo de la masilla se puede utilizar para llenar cualquier puntos de fijación.
- 3) Colocación del contramarco:
 - a. Al colocar el marco pintado a mano, asegúrese de hacer todos los orificios antes de clavar los clavos de acabado. Los orificios de los clavos se pueden cubrir con masilla o con masilla para madera según el tipo de moldura que haya colocado.
- 4) Colocación de la puerta de seguridad/contrapuerta: **IMPORTANTE**
 - a. Las puertas de seguridad sin entrada de aire invalidan la garantía de cualquier puerta Feather River debido a la cantidad excesiva de calor que se acumula cuando no se ventilan adecuadamente.
 - b. Al colocar una puerta de seguridad, es recomendable que todos los orificios para los tornillos se hagan con anterioridad ya que las molduras y los tapacantos vienen pre-pintados con tinte.
 - c. Feather River no se responsabiliza por los daños que puede causar la colocación de una puerta de seguridad o contrapuerta.